

# ELFRI

## S3

CE

certifikováno  
UNI EN 1155:2003

## Přidržený magnet pro požární dveře



Kotva S01 je standardně dodávána s magnety 50 a 100Kg. Průměr kotvy je o 5mm větší z důvodu maximálního kontaktu obou ploch. Plocha kotvy může být vychýlená až o 60° od základny. Ocelový disk je připevněn na speciálním tlumiči, který chrání kotvu při nárazu dveří při jejich otevírání. Pružnost tlumiče zajišťuje dokonalý kontakt kotvy s magnetem.

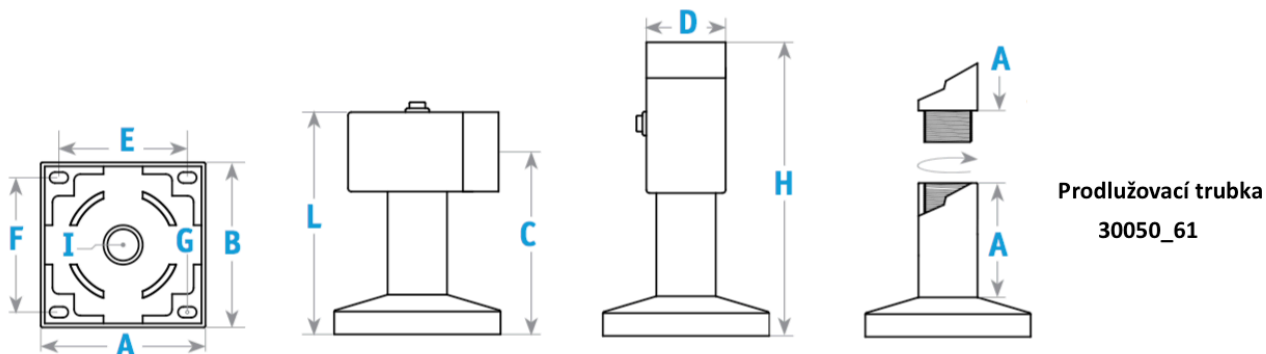
Model S2 je standardně dodáván s kotvou S01, uvolňovacím tlačítkem a s ochrannou diodou, ve variantách s přidrženou silou 50 a 100Kg, napájecím napětím 24V. Napájecí kabely se vedou zespu nebo ze stran po vylomení příslušné přepážky. Nastavovací šrouby jsou skryté a propojovací kabeláž je vedena uvnitř stojanu, čímž je zaručen elegantní design bez rušivých prvků. Výška je nastavitelná a lze ji dále prodloužit jednou nebo více nastavovacími trubkami. Při montáži na zeď lze magnet snadno otočit do horizontální polohy.

### Varianty na zvláštní objednávku:

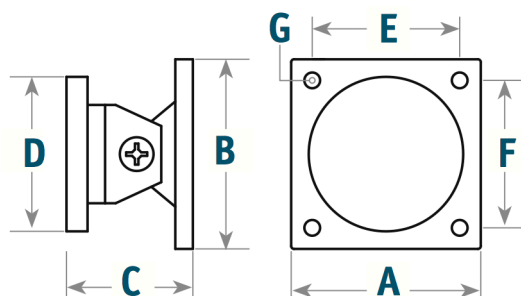
- prodlužovací trubka (kód 30050\_61)
- jiné napájecí napětí
- střídavé napájecí napětí

## Rozměry:

Model	A	B	C	D	E	F	G	H	I	L
S30060	105	105	115-130	50	80	80	6,5x12	181-196	20	150-165
S30110	105+8	105	115-130	60	80	80	6,5x12	189-204	20	150-165
30050_061	97									



Model	A	B	C	D	E	F	G
S30060	65	65	46	55	50	50	∅ 6
S30110	65	65	47	65	50	50	∅ 6



## Parametry:

model	přidržná síla	napájení	odběr
	N	Vdc	mA
S30060	500	24	60
S30110	1000	24	100



Tomkova 142A, 500 26, Hradec Králové  
[www.kelcom.cz](http://www.kelcom.cz)  
 +420 495 513 886