

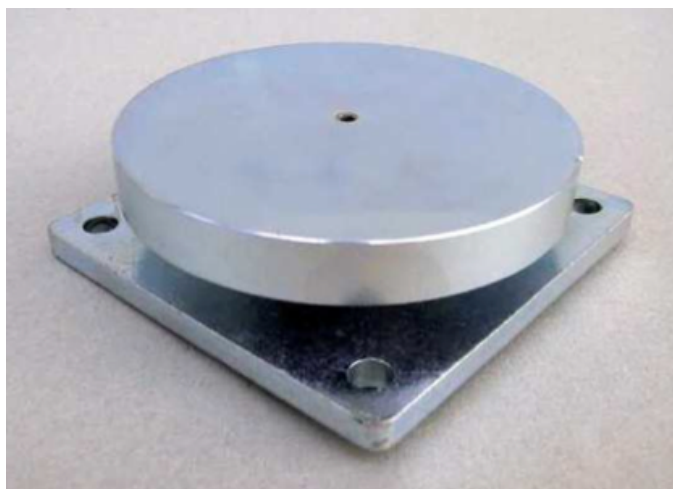


S5



certifikováno
UNI EN 1155:2003

Přidržený magnet pro požární dveře s krytím IP65



Magnet je standardně dodáván s kotvou S02. Průměr kotvy je o 5mm větší z důvodu maximálního kontaktu obou ploch. Ocelový disk je připevněn na speciálním tlumiči, který chrání kotvu při nárazu dveří při jejich otevírání. Pružnost tlumiče zajišťuje dokonalý kontakt kotvy s magnetem.

Model S5 je standardně dodáván s kotvou S02, s ochrannou diodou, bez uvolňovacího tlačítka s přidržnou silou 150Kg, napájecím napětím 24V. Základna pro upevnění magnetu je provedena z galvanizované oceli.

Cívka magnetu je zalita v pryskyřici, přívod je veden přes konektor s vysokým krytím (IP65). Magnet je tím odolný proti vlhkosti a stříkající vodě.

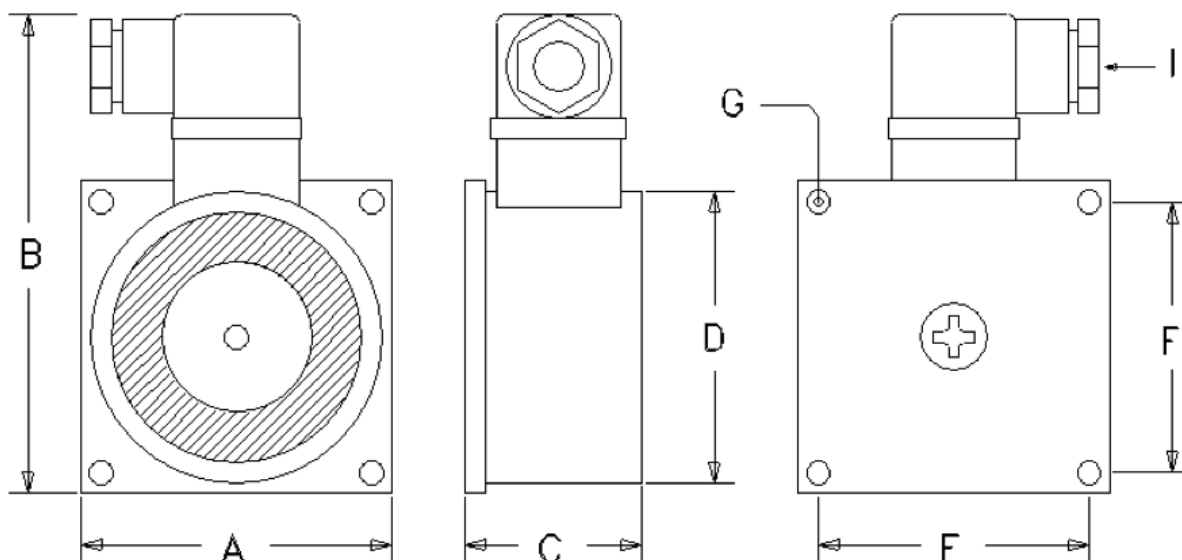
Varianty na zvláštní objednávku:

- jiné napájecí napětí
- střídavé napájecí napětí



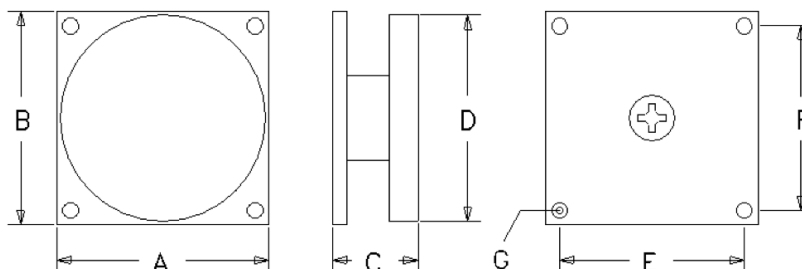
Tomkova 142A, 500 26, Hradec Králové
www.kelcom.cz
+420 495 513 886

Rozměry:



Model	mm								
	A	B	C	D	E	F	G	H	I
S50160	75	115	43	70	60	60	Φ 6	--	PG11

Kotva:



	A	B	C	D	E	F	G
S02160	75	75	30	75	70	70	Φ 6

Parametry:

Model	přidrzná síla	napájení	odběr
	N	Vdc	Amp
S50160	1500	24	0.10